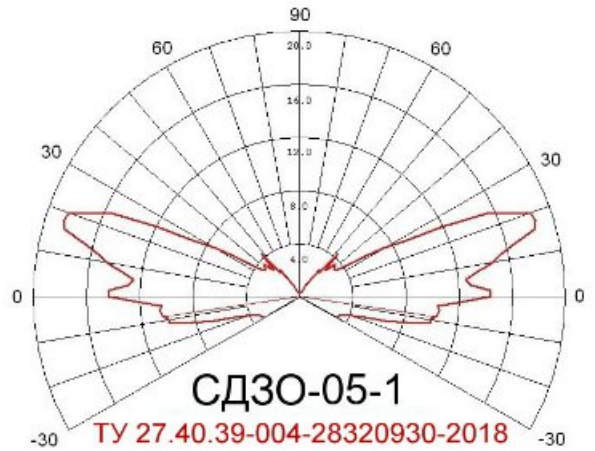
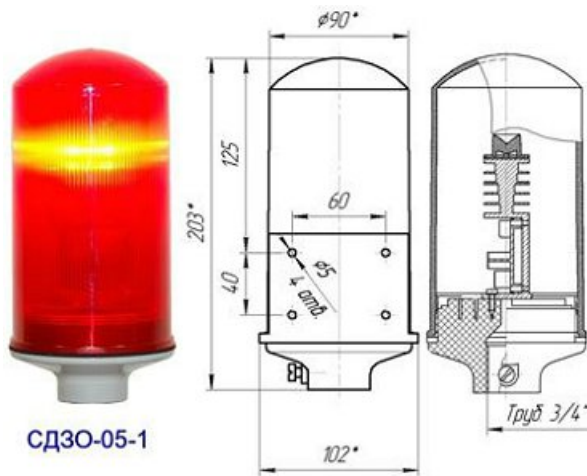


(ИППОШОПНУСЖЕ ОИ ОДУШЭРОДОЖИД)
 1-50-0511] АННОЛНО ДОЖЭАЛНХЭ1

Заградительный огонь малой интенсивности «СД30-05-1» >10cd; ICAO type A; 30-265V AC/DC; IP65

Перв. примен.

Справ. №



Заградительный огонь малой интенсивности СД30-05-1, это модель светосигнального прибора, сочетающая в себе последние разработки наших специалистов и проверенный временем корпус светоарматуры, зарекомендовавшей себя, как надёжное решение с прекрасными эксплуатационными характеристиками. Модель представлена рынку в 2015 году. Светоизлучающий модуль данных заградительных огней, разрабатывался с учётом десятилетнего производственного опыта нашей компании и бизнес-кейсов лучших специалистов страны в области телекоммуникаций, строительства и электротехники. Данная модель сочетает в себе передовые тенденции в области светодиодного освещения и современный, лёгкий, проверенный временем, корпус заградительного огня, относительно небольших габаритов. Контроль качества на всех этапах производства и отгрузки продукции, позволяет исключить случаи рекламаций.

Функциональное предназначение:

Авиационные заградительные огни СД30-05-1 производятся в соответствии с ТУ 27.40.39-004-28320930-2018 и предназначены для обозначения высотных объектов (препятствий) представляющих опасность передвижению воздушного транспорта (высотные здания и сооружения, дымоходные трубы, градирни, ретрансляционные мачты мобильной связи, установки башенных кранов, опоры мостов, ветряки, опоры линий электропередачи, строения в районе аэродромов).

Огни являются светосигнальными приборами красного цвета, постоянного свечения, которые полностью соответствуют требованиям Федеральных авиационных правил, предъявленным к заградительным огням малой интенсивности типа «А» (по классификации ICAO), установленным на высотных неподвижных объектах.

Соответствие основным стандартам и требованиям:

- ПРИКАЗ РОССАВИАЦИИ № 262 от 25 августа 2015 года
- ICAO Annex 14, 4th Edition, July 2004
- ICAO low intensity type A
- ТР ТС 004/2001
- ТР ТС 020/2011
- ГОСТ Р МЭК 60598-1-2011
- ГОСТ 30804.3.2-2013
- ГОСТ IEC 61547-2013
- СТБ EN 55015-2006



Двойная модификация

Подп. и дата

Инв. № докл.

Взам. инв. №

Подп. и дата

Инв. № подл.

Техническое описание СД30-05-1 (руководство по эксплуатации)

Изм.	Лист	№ докум.	Подп.	Дата	Заградительный огонь «СД30-05-1» >10cd; ICAO type A; 30-265V AC/DC; IP65 ТУ 27.40.39-004-28320930-2018	Лит.	Масса	Масштаб	
Разраб.		Пешков Е. П.		01.07		1	500 г	1:1	
Пров.		Орлов Д. Л.		01.07					
Т.контр.		Орлов Д. Л.		01.07					
Н.контр.									
Утв.		Сысоев А. С.		01.07					
Поликарбонат (ИТР ≤ 18)						Лист	1	Листов	3
						ООО "ПСП АЭРОСИГНАЛ"			

Электрическая характеристика:

- Входное напряжение питания, Ввх.: 50–265V AC. 30–350V DC.
- Входной ток AC/DC, Iвх. (mA): 45. 200;
- Максимальная потребляемая мощность, не более (Вт): 6;
- Максимальное коммутируемое напряжение контактами «Конфг», (В): 400;
- Максимальное коммутируемый ток контактами «Конфг», (mA): 100.

Техническая характеристика:

- Климатическое исполнение: УХЛ1, ГОСТ 15150;
- Диапазон рабочих температур: от –60°С до +50°С;
- Степень защиты: IP65, ГОСТ 14254;
- Заградительные огни СД30–05–1 устойчивы к воздействию: инея, дождя, соляного тумана, динамического действия пыли, вибрационных нагрузок, солнечной радиации, резкой смены температуры (теплового удара);
- Светофильтр: прозрачный, красный из ударопрочного оптического поликарбоната с УФ–стабилизатором DOW (Швейцария);
- Материал корпуса: ударопрочный поликарбонат с УФ–стабилизатором Bayer Makrolon (Германия);
- Масса: не более 0,5 кг.

Светотехническая характеристика:

- Источник света устройство светодиодное полупроводниковое;
- Срок наработки до отказа: 80000 часов;
- Излучение: всенаправленное, цвет–красный;
- Угол рассеивания: нормированное значение 16°, фактическое 32°;
- Сила света в направлении +6°: 13 кд;
- Сила света в направлении +10°: 15 кд;
- Сила света в направлении –6°: 11 кд.

Преимущества конструкции:

- Широкий диапазон напряжения питания позволяет коммутировать заградительные огни СД30–05–1 с источниками питания как переменного, так и постоянного тока, при этом не требуется соблюдение полярности.
- Встроенная система мониторинга состояния, позволяет дистанционно контролировать работоспособность, как всего комплекса заградительных огней, так и каждого отдельного светильника.
- Система мониторинга состояния содержит гальванически–развязанные, нормально–замкнутые контакты, что позволяет с лёгкостью интегрировать её в любую структуру дистанционного мониторинга.

Ни один из представленных на рынке Российской Федерации светодиодных источников света, применяемых в заградительных огнях, не обладает всем перечнем преимуществ реализованных в заградительных огнях серии СД30–05.

Комплектность:

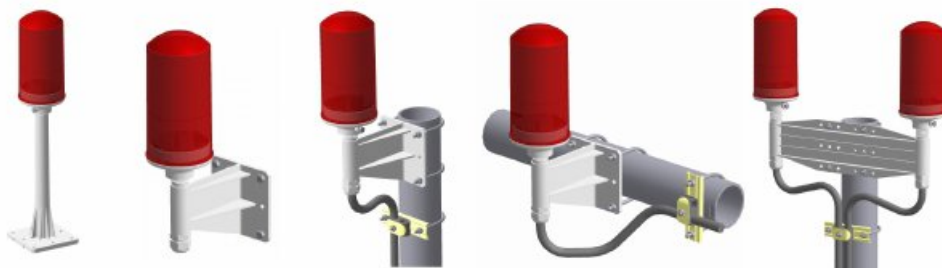
1. Заградительный огонь (корпус светоаппаратуры) 1 шт.
2. Стационарный светодиодный модуль 1 шт.
3. Техническое описание и инструкция по эксплуатации 1 шт.

Основные требования к монтажу и эксплуатации:

Заградительные огни СД30–05–1 устанавливаются при помощи держателя (трубы–стойки) с наружной резьбой G 3/4". Монтажные трубы–стойки устанавливаются на верхних точках высотных объектов (крышах и т.п.), подлежащих световому ограждению. Источником света служит стационарный светодиодный модуль, не требующий обслуживания и замены в течение всего срока эксплуатации. Для подключения проводов питания и мониторинга, необходимо выкрутить верхнюю оптическую часть заградительного огня из его основания. Выкрутить стационарный светодиодный модуль из основания заградительного огня. Навинтить основание прибора на трубу–стойку. Подключить провода. Собрать прибор. При сборке проследить за тем, чтобы резиновая прокладка была установлена на место. После подключения проводов к контактам питания и мониторинга перед навинчиванием прибора на трубу–стойку, вращайте прибор против часовой стрелки для переплетения проводов в противоположную сторону. Навинтите заградительный огонь на трубу–стойку до упора не прилагая усилий. Ранее образовавшееся переплетение проводов при установке будет устранено.

Протирку оптической части производить, по мере загрязнения, чистой ватой, мягкой фланелью или замшей без использования растворяющих и абразивных веществ. После очистки плафон следует протирать ватой, смоченной в спирте.

Варианты монтажа:



Ив. № подл.	Подп. и дата
Взам. инв. №	Ив. № докл.
Подп. и дата	Подп. и дата

Изм.	Лист	№ докум.	Подп.	Дата	<p><i>Техническое описание СД30–05–1 (руководство по эксплуатации)</i></p> <p><i>Копировал</i> <i>Формат А4</i></p>	Лист
						2

