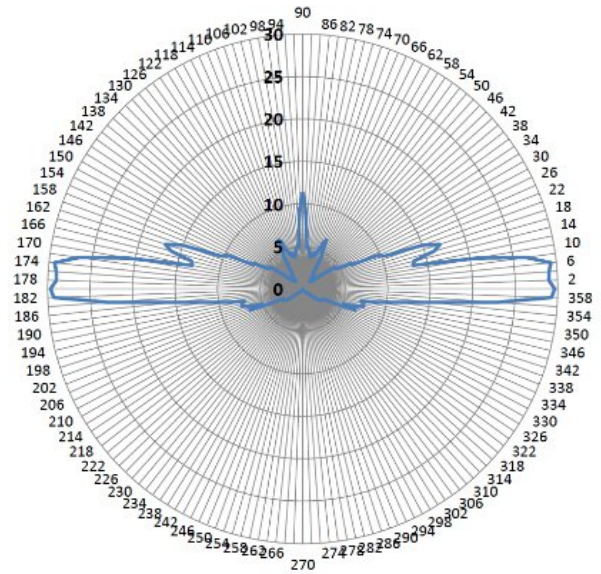
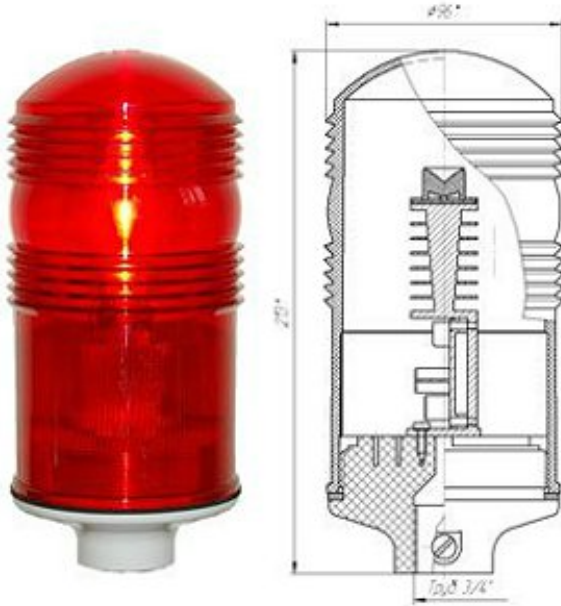


(ըրրոժարհուսՋԷ ու օդաչորոճոյիճ)
Հ-ԱՂԸ ԷՆԴՃԱՂԻՍ ԶՈՋՃԻՆԻԻՆԻ

Заградительный огонь малой интенсивности «ЗОМ-2» >10cd; ICAO type A; 30-265V AC/DC; IP65

Перв. примен.

Справ. №



Функциональное предназначение:

Авиационные заградительные огни ЗОМ-2 производятся в соответствии с ТУ 27.40.39-004-28320930-2018 и предназначены для обозначения высотных объектов (препятствий) представляющих опасность передвижению воздушного транспорта (высотные здания и сооружения, дымоходные трубы, градирни, ретрансляционные мачты мобильной связи, установки башенных кранов, опоры мостов, ветряки, опоры линий электропередачи, строения в районе аэродромов).

Огни являются светосигнальными приборами красного цвета, постоянного свечения, которые полностью соответствуют требованиям Федеральных авиационных правил, предъявленным к заградительным огням малой интенсивности типа «А» (по классификации ICAO), установленным на высотных неподвижных объектах.

Соответствие основным стандартам и требованиям:

- ПРИКАЗ РОССАВИАЦИИ № 262 от 25 августа 2015 года
- ICAO Annex 14, 4th Edition, July 2004
- ICAO low intensity type A
- ТР ТС 004/2001
- ТР ТС 020/2011
- ГОСТ Р МЭК 60598-1-2011
- ГОСТ 30804.3.2-2013
- ГОСТ IEC 61547-2013
- СТБ EN 55015-2006

Электрическая характеристика:

- Входное напряжение питания, Вх.: 50-265V AC. 30-350V DC.
- Входной ток AC/DC, Iвх. (mA): 45..200;
- Максимальная потребляемая мощность, не более (Вт): 6;
- Максимальное коммутируемое напряжение контактами «Контг», (В): 400;
- Максимальное коммутируемый ток контактами «Контг», (mA): 100.



Сдвоенная модификация

Подп. и дата

Инв. № докл.

Взам. инв. №

Подп. и дата

Инв. № подл.

Техническое описание ЗОМ-2 (руководство по эксплуатации)

Изм. Лист	№ докум.	Подп.	Дата
Разраб.	Пешков Е. П.		01.07
Пров.	Орлов Д. Л.		01.07
Т.контр.	Орлов Д. Л.		01.07
Н.контр.			
Утв.	Сысоев А. С.		01.07

Заградительный огонь «ЗОМ-2»
>10cd; ICAO type A; 30-265V AC/DC; IP65
ТУ 27.40.39-004-28320930-2018

Лит.	Масса	Масштаб
1	500 г	1:1

Лист 1 | Листов 3

Поликарбонат (ПТР ≤ 18)

ООО "ПСП АЭРОСИГНАЛ"
www.aerosignal.ru

(руководство по эксплуатации) ЗМ-2 светодиодное ограждение

Техническая характеристика:

- Климатическое исполнение: УХЛ1, ГОСТ 15150;
- Диапазон рабочих температур: от -60°C до +50°C;
- Степень защиты: IP65, ГОСТ 14254;
- Заградительные огни ЗМ-2 устойчивы к воздействию: инея, дождя, соляного тумана, динамического действия пыли, вибрационных нагрузок, солнечной радиации, резкой смены температуры (теплого удара);
- Светофильтр: прозрачный, красный из ударопрочного оптического поликарбоната с УФ-стабилизатором DOW (Швейцария);
- Материал корпуса: ударопрочный поликарбонат с УФ-стабилизатором Bayer Makrolon (Германия);
- Масса: не более 0,5 кг.

Светотехническая характеристика:

- Источник света устройство светодиодное полупроводниковое;
- Срок наработки до отказа: 80000 часов;
- Излучение: всенаправленное, цвет-красный;
- Угол рассеивания: нормированное значение 16°, фактическое 32°;
- Сила света в направлении +6°: 29 кд;
- Сила света в направлении +10°: 21 кд;
- Сила света в направлении -6°: 15 кд.

Преимущества конструкции:

- Широкий диапазон напряжения питания позволяет коммутировать заградительные огни ЗМ-2 с источниками питания как переменного, так и постоянного тока, при этом не требуется соблюдение полярности.
- Встроенная система мониторинга состояния, позволяет дистанционно контролировать работоспособность, как всего комплекса заградительных огней, так и каждого отдельного светильника.
- Система мониторинга состояния содержит гальванически-развязанные, нормально-замкнутые контакты, что позволяет с лёгкостью интегрировать её в любую структуру дистанционного мониторинга.

Ни один из представленных на рынке Российской Федерации светодиодных источников света, применяемых в заградительных огнях, не обладает всем перечнем преимуществ реализованных в заградительных огнях серии ЗМ.

Комплектность:

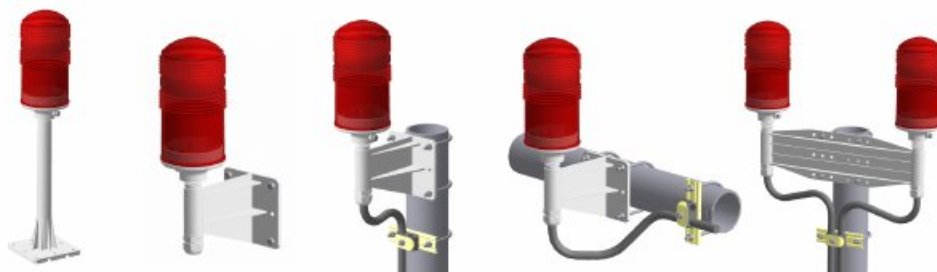
1. Заградительный огонь (корпус светоарматуры) 1 шт.
2. Стационарный светодиодный модуль 1 шт.
3. Техническое описание и инструкция по эксплуатации 1 шт.

Основные требования к монтажу и эксплуатации:

Заградительные огни ЗМ-2 устанавливаются при помощи держателя (трубы-стойки) с наружной резьбой G 3/4". Монтажные трубы-стойки устанавливаются на верхних точках высотных объектов (крышах и т.п.), подлежащих световому ограждению. Источником света служит стационарный светодиодный модуль, не требующий обслуживания и замены в течение всего срока эксплуатации. Для подключения проводов питания и мониторинга, необходимо выкрутить верхнюю оптическую часть заградительного огня из его основания. Выкрутить стационарный светодиодный модуль из основания заградительного огня. Навинтить основание прибора на трубу-стойку. Подключить провода. Собрать прибор. При сборке проследить за тем, чтобы резиновая прокладка была установлена на место. После подключения проводов к контактам питания и мониторинга перед навинчиванием прибора на трубу-стойку, вращайте прибор против часовой стрелки для переплетения проводов в противоположную сторону. Навинтите заградительный огонь на трубу-стойку до упора не прилагая усилий. Ранее образовавшееся переплетение проводов при установке будет устранено.

Протирку оптической части производить, по мере загрязнения, чистой ватой, мягкой фланелью или замшей без использования растворяющих и абразивных веществ. После очистки плафон следует протирать ватой, смоченной в спирте.

Варианты монтажа:



Упаковка:

Упаковка заградительного огня по ГОСТ 23216 для условий хранения 2 (с) ГОСТ 15150. Светильники упаковывают в транспортную тару, обеспечивающую их сохранность и защиту от механических повреждений и атмосферных осадков.

Инд. № подл.	Подп. и дата
Взам. инв. №	Инд. № подл.
Подп. и дата	Взам. инв. №
Инд. № подл.	Подп. и дата

Изм.	Лист	№ докум.	Подп.	Дата	<h2 style="margin: 0;">Техническое описание ЗМ-2 (руководство по эксплуатации)</h2>	Лист
						2

(руководство по эксплуатации)
Техническое описание ЗОМ-2

Техника безопасности:

Для обеспечения безопасности при эксплуатации заградительного огня запрещается:

- Производить замену стационарного СД-модуля заградительного огня ЗОМ-2 на источник света с более низким показателем силы света;
- Производить любые работы с заградительными огнями при включенном напряжении;
- Производить сборку и эксплуатацию заградительного огня с поврежденной изоляцией.
- При монтаже и эксплуатации заградительных огней, необходимо руководствоваться правилами устройств электроустановок (ПУЭ).

УСЛОВИЯ ГАРАНТИЙНОГО ОБСЛУЖИВАНИЯ.

Требования потребителя, соответствующие законодательству, могут быть предъявлены в течение гарантийного срока.

Сведения о рекламациях:

Рекламационные претензии предъявляются предприятию-поставщику в случае выявления дефектов и неисправностей в заградительном огне ЗОМ-2 ранее гарантийного срока.

В рекламационном акте указать:

Модификацию линейного заградительного огня, дефекты и неисправности, условия при которых они выявлены, время с начала эксплуатации прибора. К акту необходимо приложить копию платежного документа на прибор.

Гарантии изготовителя:

ЗОМ-2: заградительный огонь малой интенсивности типа А, соответствует ТУ 27.40.39-004-28320930-2018.

Срок действия гарантии 24 месяца со дня продажи оборудования. Неисправное оборудование (часть оборудования) в течение гарантийного периода ремонтируется бесплатно или заменяется новым. Решение вопроса о целесообразности его замены или ремонта остается за службой сервиса предприятия-производителя. Замененное оборудование (детали) переходят в собственность службы сервиса.

Инд. № подл.	Подп. и дата	Взам. инв. №	Инд. № докл.	Подп. и дата	<p><i>Техническое описание ЗОМ-2</i> <i>(руководство по эксплуатации)</i></p> <p>Копировал _____</p> <p style="text-align: right;">Формат А4</p>	Лист
						3
Изм.	Лист	№ докум.	Подп.	Дата		