

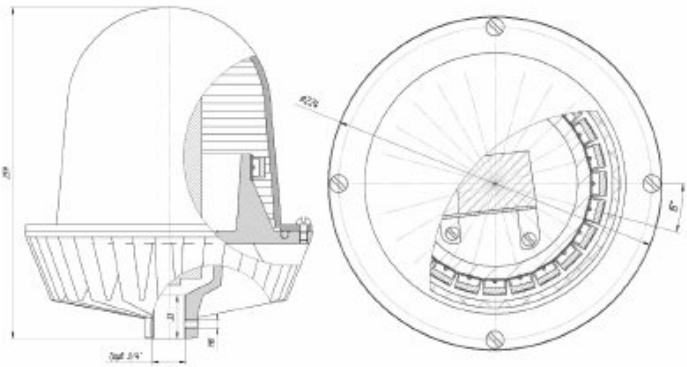
Паспорт ЗОС-А-АЛ
(техническое описание)

Заградительный огонь

средней интенсивности «ЗОС-А-АЛ» >20000cd; ICAO type A; 48V DC; IP65

Перв. примен.

Справ. №



Функциональное предназначение:

Заградительные огни средней интенсивности «ЗОС», тип «А», с силой света более 20 000 cd, являются линейными авиационными светосигнальными приборами и предназначены для обозначения высотных объектов (препятствий) представляющих опасность передвижению воздушного транспорта (высотные здания и сооружения, дымоходные трубы, ретрансляционные мачты мобильной связи, крановые установки, мостовые опоры, строения в районе аэродромов) в полном соответствии требованиями ICAO и Федеральными авиационными правилами (Приказ Минтранса РФ № 262 от 25 августа 2015 года).

Особенности заградительных огней средней интенсивности:

Управление и контроль заградительными огнями осуществляется по линии связи с использованием интерфейса RS-485. RS-485 это стандарт физического уровня для асинхронного интерфейса. Регламентирует электрические параметры полудуплексной многоточечной дифференциальной линии связи типа «общая шина».

Прием и передача в шине осуществляется по UART асинхронно в полудуплексном режиме с проверкой бита четности. Универсальный асинхронный приёмопередатчик (УАПП, англ. Universal Asynchronous Receiver-Transmitter, UART) узел вычислительных устройств, предназначенный для организации связи с другими цифровыми устройствами. Преобразует передаваемые данные в последовательный вид так, чтобы было возможно передать их по одной физической цифровой линии другому аналогичному устройству.

Каждый заградительный огонь имеет свой уникальный адрес, который задаётся в диапазоне от 1 до 100 000. Адрес присваивается огню производителем и остаётся неизменным в течение всего срока эксплуатации.

- Уникальная оптическая часть, обеспечивает соответствие требованиям ICAO и ФАП.
- Алюминиевый корпус с мощным радиатором, обеспечивающий превосходный отвод тепла.
- Антивандальное исполнение.
- Применение светодиодов CREE гарантирует продолжительный срок службы.
- Практически не требуют технического обслуживания.
- Срок службы выше, чем у аналогов с ксеноновыми источниками света.
- Более низкое электропотребление по сравнению с ксеноновыми аналогами, обеспечивает безопасность специалистов, производящих монтаж.
- Экономия на эксплуатационных расходах в долгосрочной перспективе.

Преимущества решения:

- Заградительные огни «ЗОС-А-АЛ» применяются отдельно и в комбинации с другими огнями.
- Встроенная система мониторинга состояния, позволяет дистанционно контролировать работоспособность, как всего комплекса заградительных огней системы ССИ, так и каждого отдельного огня.
- Система мониторинга состояния заградительных огней по стандарту ANSI TIA/EIA-485-A:1998 Electrical Characteristics of Generators and Receivers for Use in Balanced Digital Multipoint Systems.
- Синхронизация проблеска заградительных огней с помощью GPS.

Подп. и дата

Инв. № докл.

Взам. инв. №

Подп. и дата

Инв. № подл.

				<i>Паспорт ЗОС-А-АЛ (техническое описание)</i>				
Изм.	Лист	№ докум.	Подп.	Дата	Заградительный огонь «ЗОС-А-АЛ» >20000cd; ICAO type A; 48V DC; IP65 ТУ 27.40.39-004-28320930-2018	Лит.	Масса	Масштаб
Разраб.		Пешков Е. П.		01.07		1	5000 г	1:1
Пров.		Орлов Д. Л.		01.07				
Т.контр.		Орлов Д. Л.		01.07				
Н.контр.					Поликарбонат (ПТР ≤ 10)			Лист 1 Листов 2
Утв.		Сысоев А. С.		01.07	Алюминий (АЛ-9)			000 "ПСР АЭРОСИГНАЛ" www.aerosignal.ru

Копировал

Формат А4

Паспорт ЗОС-А-А/1 (техническое описание)

Соответствие основным стандартам и требованиям:

- ФАП (утв. ПРИКАЗ РОССАВИАЦИИ № 262 от 25 августа 2015 года)
- ICAO Annex 14, 4th Edition, July 2004
- ICAO Medium intensity type A

Электрическая характеристика:

- Входное напряжение питания, Uвх: 46–48V DC;
- Максимально допустимое входное напряжение питания Uвх.макс: 49V DC;
- Входной ток DC, Iвх. (mA): 100 (пауза), 4000 (проблеск 60 frmt);
- Максимальная потребляемая мощность, не более (Вт): 160.

Техническая характеристика:

- Климатическое исполнение: УХЛ1, ГОСТ 15150;
- Диапазон рабочих температур: от -60°C до +50°C;
- Степень защиты: IP65, ГОСТ 14254;
- Заградительные огни ЗОС-А устойчивы к воздействию: инея, дождя, соляного тумана, динамического действия пыли, вибрационных нагрузок, солнечной радиации, резкой смены температуры (теплового удара);
- Светофильтр: прозрачный, красный из ударопрочного оптического поликарбоната с УФ-стабилизатором DOW (Швейцария);
- Материал корпуса: алюминий (сплав АЛ-9);
- Масса: не более 5,0 кг.

Светотехническая характеристика:

Характеристики авиационных заградительных огней (авиационных светосигнальных приборов) белого цвета свечения с проблеском, полностью соответствуют требованиям ICAO (международным нормам) и ФАП (Федеральным авиационным правилам), предъявленным к заградительным огням средней интенсивности типа «А», установленных на неподвижных объектах.

- Источник света устройство светодиодное полупроводниковое;
- Срок наработки до отказа: 80000 часов;
- Излучение: всенаправленное 360°, цвет белый;
- Угол рассеивания: минимальное нормируемое значение 3°, фактическое 15°;
- Сила света в направлении +2,5° ДНЕМ: 20 000 кд (± 25% в соответствии с регламентом);
- Сила света в направлении +2,5° НОЧЬЮ: 2 000 кд (± 25% в соответствии с регламентом);
- Количество проблесков в минуту: 60;
- Продолжительность проблеска (мс): 100;
- Продолжительность паузы (мс): 900.

Комплектность:

1. Заградительный огонь (корпус светоарматуры) 1 шт.
2. Стационарный светодиодный модуль 1 шт.
3. Техническое описание и инструкция по эксплуатации 1 шт.

Основные требования к монтажу и эксплуатации:

Заградительные огни (светильники) «ЗОС-А-А/1» крепятся при помощи держателя (трубостойки) с наружной резьбой G 3/4". Монтажные трубостойки устанавливаются на верхних точках высотных объектов (крышах и т.п.), подлежащих световому ограждению. В заградительных огнях «ЗОС-А-А/1» источником света служит стационарный светодиодный модуль, не требующий обслуживания и замены в течение всего срока эксплуатации. Для подключения проводов питания и мониторинга, необходимо вскрыть верхнюю часть огня (светофильтр) из его основания и осуществить подключение. При сборке заградительного огня «ЗОС-А», проследить за тем, чтобы резиновая прокладка была установлена на место. Протирку светофильтра производить по мере загрязнения чистой ватой, мягкой фланелью или замшей без использования растворяющих и абразивных веществ. После очистки плафон следует протирать ватой, смоченной в спирте.

Упаковка:

Упаковка заградительного огня по ГОСТ 23216 для условий хранения 2 (с) ГОСТ 15150. Светильники упаковывают в транспортную тару, обеспечивающую их сохранность и защиту от механических повреждений и атмосферных осадков.

Техника безопасности:

- Для обеспечения безопасности при эксплуатации заградительного огня запрещается:
- Производить замену стационарного СД-модуля заградительного огня «ЗОС-А-А/1» на источник света с более низким показателем силы света;
 - Производить любые работы с заградительными огнями при включенном напряжении;
 - Производить сборку и эксплуатацию заградительного огня с поврежденной изоляцией.
 - При монтаже и эксплуатации заградительных огней, необходимо руководствоваться правилами устройств электроустановок (ПУЭ).

Гарантии изготовителя:

«ЗОС-А-А/1»: заградительный огонь средней интенсивности типа А, соответствует ТУ 27.40.39-004-28320930-2018. Срок действия гарантии 24 месяца со дня продажи оборудования. Неисправное оборудование (часть оборудования) в течение гарантийного периода ремонтируется бесплатно или заменяется новым. Решение вопроса о целесообразности его замены или ремонта остается за службой сервиса предприятия-производителя. Замененное оборудование (детали) переходят в собственность службы сервиса.

Рекламационные претензии предъявляются предприятию-поставщику в случае выявления дефектов и неисправностей в заградительном огне «ЗОС-А-А/1» ранее гарантийного срока.

Изм. Лист	№ докум.	Подп.	Дата
Изм. Лист	№ докум.	Подп.	Дата
Изм. Лист	№ докум.	Подп.	Дата

**Паспорт ЗОС-А-А/1
(техническое описание)**

Лист
2